

Управляемые и неуправляемые промышленные коммутаторы Wi-Tek



Краткое руководство



LED-индикация

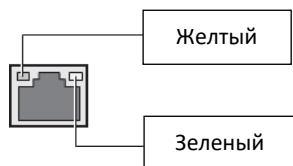
Питание устройства

Power



- Вкл: питание включено
- Выкл: питание выключено

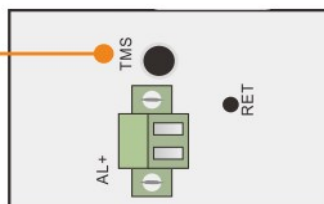
PoE/Link



- **Желтый индикатор горит:** PoE активен.
- **Желтый индикатор не горит:** PoE не активен.
- **Зеленый индикатор горит:** порт работает на 1000М.
- **Зеленый индикатор не горит:** порт на 100М или нет линка до устройства.

Подключение температурного датчика

Вход для температурного датчика



Часто задаваемые вопросы (FAQ)

1. Не горит индикатор питания.

Индикатор питания горит, когда система функционирует нормально. Если индикатор не горит:

- убедитесь, что кабель питания подключен правильно;
- убедитесь, что напряжение источника питания соответствует требованиям входного напряжения коммутатора;
- убедитесь в наличии напряжения в источнике питания.

2. PoE/Link индикация не горит, когда устройство подключено в порт.

- Убедитесь, что кабельные разъемы подключены в LAN-порт. Кабель Ethernet должен быть категории CAT5/5e/6.
- Убедитесь, что кабель обжат правильно.

Контакт на коммутаторе	TIA/EIA-568 Разводка T568B	TIA/EIA-568 Разводка T568A	10/100 Режим А / 802.3af/at		1000 (1 гигабит) Режим А / 802.3af/at		1000 (1 гигабит) / PoE++ 802.3bt	
1	Белый / оранжевый	Белый / зеленый	Rx+	DC+	TxRx A+	DC+	TxRx A+	DC+
2	Оранжевый	Зеленый	Rx-	DC+	TxRx A-	DC+	TxRx A-	DC+
3	Белый / зеленый	Белый / оранжевый	Tx+	DC-	TxRx B+	DC-	TxRx B+	DC-
4	Синий	Синий			TxRx C+		TxRx C+	DC+
5	Белый / синий	Белый / синий			TxRx C-		TxRx C-	DC+
6	Зеленый	Оранжевый	Tx-	DC-	TxRx B-	DC-	TxRx B-	DC-
7	Белый / коричневый	Белый / коричневый			TxRx D+		TxRx D+	DC-
8	Коричневый	Коричневый			TxRx D-		TxRx D-	DC-

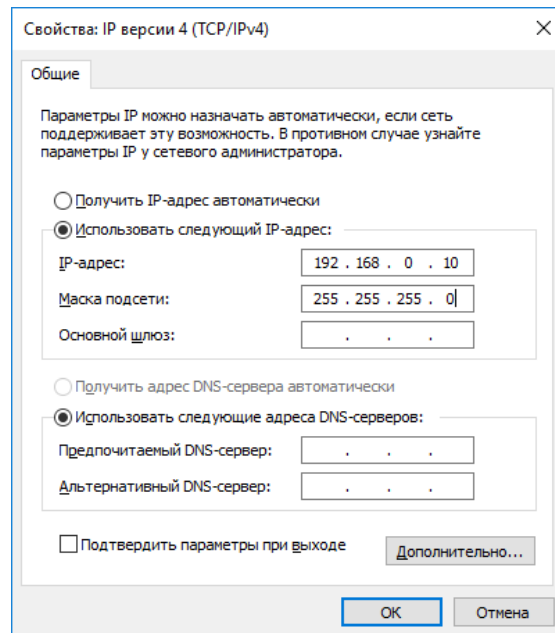
Примечание: ряд моделей коммутаторов поддерживает как стандарт IEEE802.3af/at 48 В, так и Passive PoE 24 В. Определение типа питания для PD происходит автоматически. С полной информацией можно ознакомиться на сайтах www.wireless-tek.ru и www.wireless-tek.com.

Настройка и управление (для серий Wi-PMSxxx)

1. Подключите компьютер к устройству с помощью Ethernet-кабеля.
2. Убедитесь, что IP-адреса устройства и компьютера находятся в одной и той же подсети.
3. Запустите веб-браузер, введите IP-адрес устройства <http://192.168.0.1> и нажмите Enter. Логин и пароль по умолчанию:

логин: admin

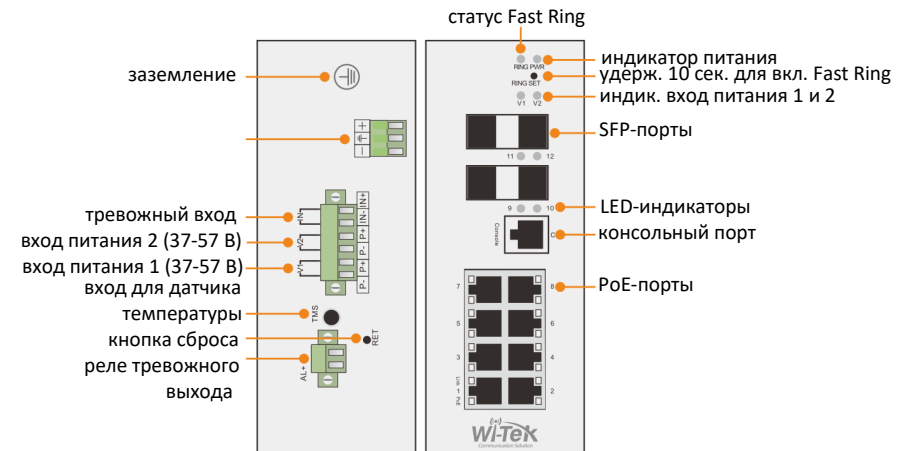
пароль : admin



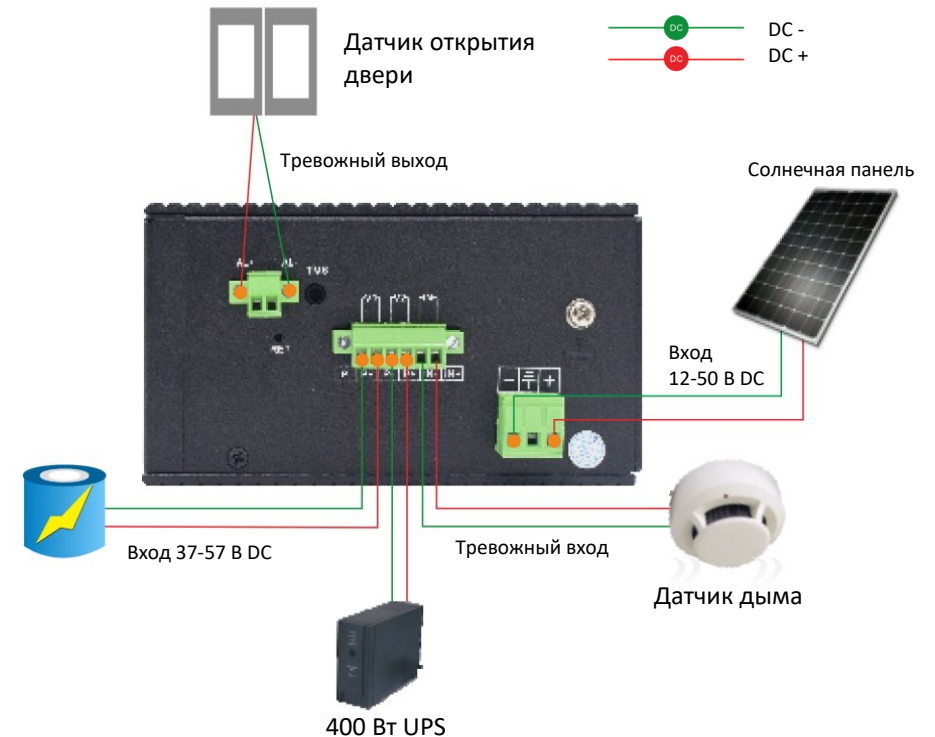
Примечание:

- настройка и управление не поддерживается коммутаторами серии Wi-PSxxx;
- с полным функционалом и конфигурацией можно ознакомиться на сайтах www.wireless-tek.ru и www.wireless-tek.com.

Схема коммутатора



Пример подключения



Для примера используется WI-PMS312GF-I.